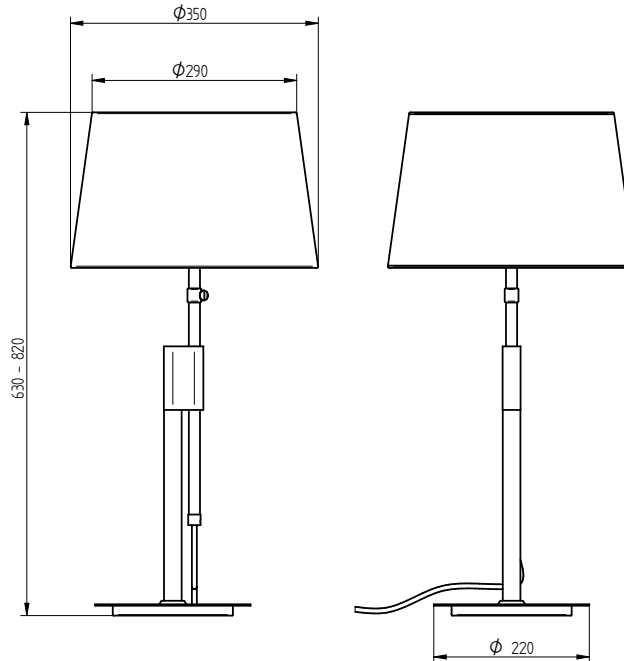


15750501x E27 max.29W
230V ~ 50Hz

Maßeinheit/Unit of measure/ Unité de mesure: mm

(DE) Bestimmungsgemäße Verwendung

(GB) Intended use / (FR) Utilisation conforme / (NL) Beoogd gebruik / (PL) Stosowanie zgodnie z przeznaczeniem /
(NO) Riktig bruk / (DK) Korrekt brug / (SE) Avsedd användning / (FI) Määräystenmukainen käyttö
(IT) Impiego appropriato / (ES) Uso prescrito / (CZ) Použití v souladu s určením / (PT) Utilização correta / (GR) Ενδεδειγμένη χρήση

(DE)	Als Tischleuchte im Innenbereich	(GB)	Provided for use as table lamp, indoors
(FR)	En tant que lampe à poser, à l'intérieur	(NL)	Als tafellamp binnenshuis
(PL)	Jako lampa stołowa do wnętrz	(NO)	Som bordlampe innendørs
(DK)	Som bordlampe indendørs	(SE)	Används som bordslampa inomhus
(FI)	Käyttö sisätilojen pöytävalaisimena	(IT)	Impiego come lampada da tavolo in ambienti interni
(ES)	Empleo en tanto lámpara de mesa en interiores	(CZ)	Použití jako stolní lampa v interiéru
(PT)	Aplicação como candeeiro de mesa em interiores	(GR)	Χρήση ως επιτραπέζιο φωτιστικό σε εσωτερικό χώρο

(DE) Verwendete Symbole

(GB) Safety Precautions / (FR) Symboles utilisés / (NL) Gebruikte symbolen / (PL) Stosowane symbole / (NO) Brukte symboler /
(DK) Brugte symboler / (SE) Använda symboler / (FI) Käytetyt symbolit / (IT) Simboli usati / (ES) Símbolos empleados /
(CZ) Použité symboly / (PT) Símbolos utilizados / (GR) Χρησιμοποιούμενα σύμβολα

IP 20

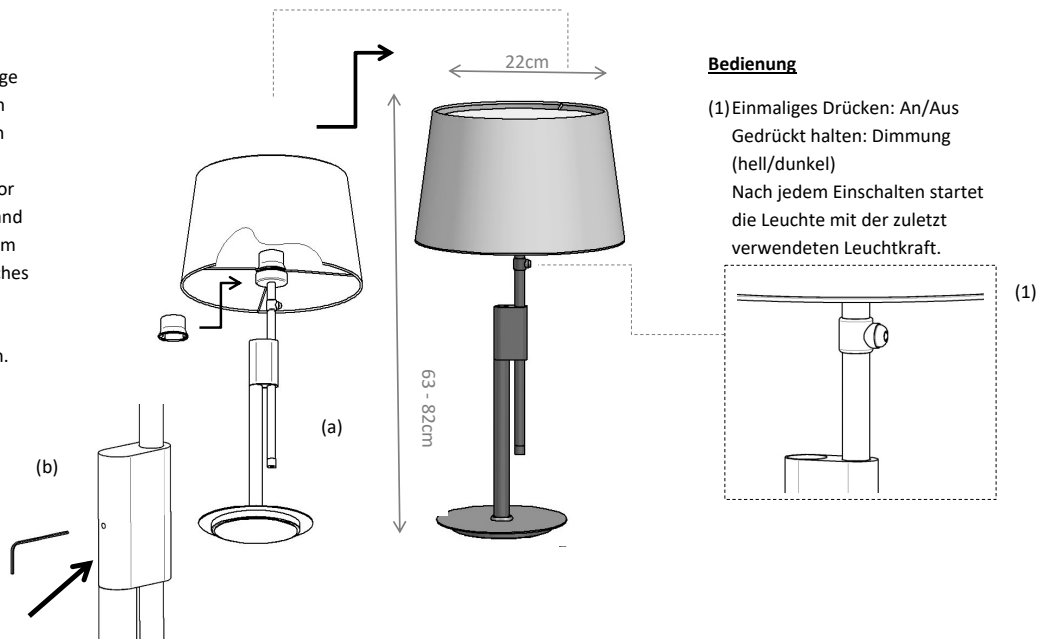


(DE) Lieferumfang		
(GB) Package contents / (FR) Contenu de la livraison / (NL) Bij de levering inbegrepen / (PL) Zakres dostawy / (NO) Levering / (DK) Leveringsomfang / (SE) Leveransomfattning / (FI) Toimitussisältö / (IT) Fornitura / (ES) Volumen de suministro / (CZ) Rozsah dodávky / (PT) Material fornecido / (GR) Παραδοτέος εξοπλισμός		
(DE) 1 Tischleuchte Montagematerial Montageanleitung	(GB) 1 Table lamp Installation hardware Mounting instructions	(FR) 1 Lampe à poser Matériel de montage Instructions de montage
(NL) 1 Tafellamp Monteringsmateriale Montagehandleiding	(PL) 1 Lampa stołowa Elementy montażowe Instrukcja montażu	(NO) 1 Bordlampe Monteringsmateriale Brukerveiledning
(DK) 1 Bordlampe Monteringsmateriale Brugervejledning	(SE) 1 Bordslampa Monteringsmaterial Monteringsanvisning	(FI) 1 Pöytävalaisin Asennus materiaali Asennusohjeet
(IT) 1 Lampada da tavolo Materiale di montaggio Istruzioni di montaggio	(ES) 1 Lámpara de mesa Material de montaje Instrucciones de montaje	(CZ) 1 Stolní lampa Materiál pro montáž Návod k montáži
(PT) 1 Candeeiro de mesa Material de montagem Instruções de montagem	(GR) 1 Επιτραπέζιο φωτιστικό Υλικό συναρμολόγησης Οδηγίες συναρμολόγησης	

DE

Montage

- Der Schraubring wird von der Stange abgedreht. Danach stecken Sie den Schirm, mit den Bügeln nach unten gerichtet, auf das Gewinde. Anschließend nehmen Sie den zuvor abgedrehten Schraubring in die Hand und greifen von unten in den Schirm um ihn wieder auf sein ursprüngliches Gewinde zu schrauben (siehe Abb. (a)).
- Schrauben Sie das Leuchtmittel ein.
Aufgrund der Wärmeentwicklung dürfen nur LED-Leuchtmittel verwendet werden!
- Sie können die Gangbarkeit der Höhenverstellung nachregulieren, indem sie mit dem beigelegten Inbusschlüssel (1,5mm) die innen liegende Madenschraube im Mittelstück in die entsprechende Richtung drehen (siehe Abb. (b)). Durch das Anziehen der Madenschraube wird die Gangbarkeit der Höhenverstellung schwerer.



Bedienung

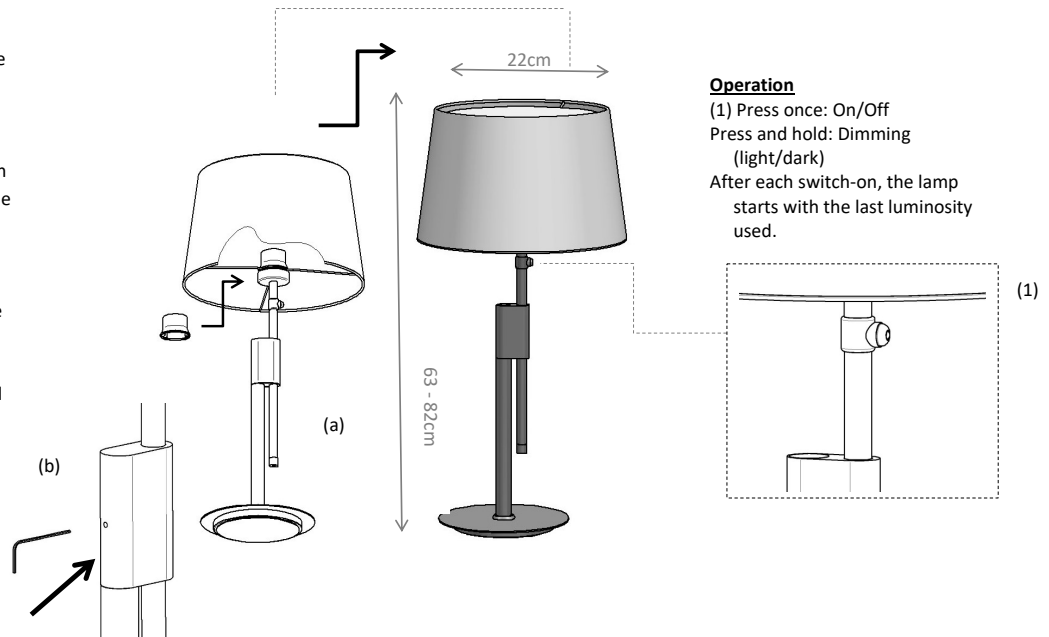
- (1) Einmaliges Drücken: An/Aus
Gedrückt halten: Dimmung (hell/dunkel)
Nach jedem Einschalten startet die Leuchte mit der zuletzt verwendeten Leuchtkraft.

ROTHFELS

GB

Assembly

1. unscrew the screw ring from the rod. Then put the shade onto the thread with the brackets pointing downwards. Then take the previously unscrewed screw ring in your hand and reach into the shade from below to screw it back onto its original thread (see fig. (a)).
2. Screw in the lamp. Due to heat generation, only LED bulbs may be used!
3. You can readjust the height adjustment by turning the internal grub screw in the centre piece in the corresponding direction with the enclosed Allen key (1.5mm) (see fig. (b)).
Tightening the grub screw makes the height adjustment more difficult to move.



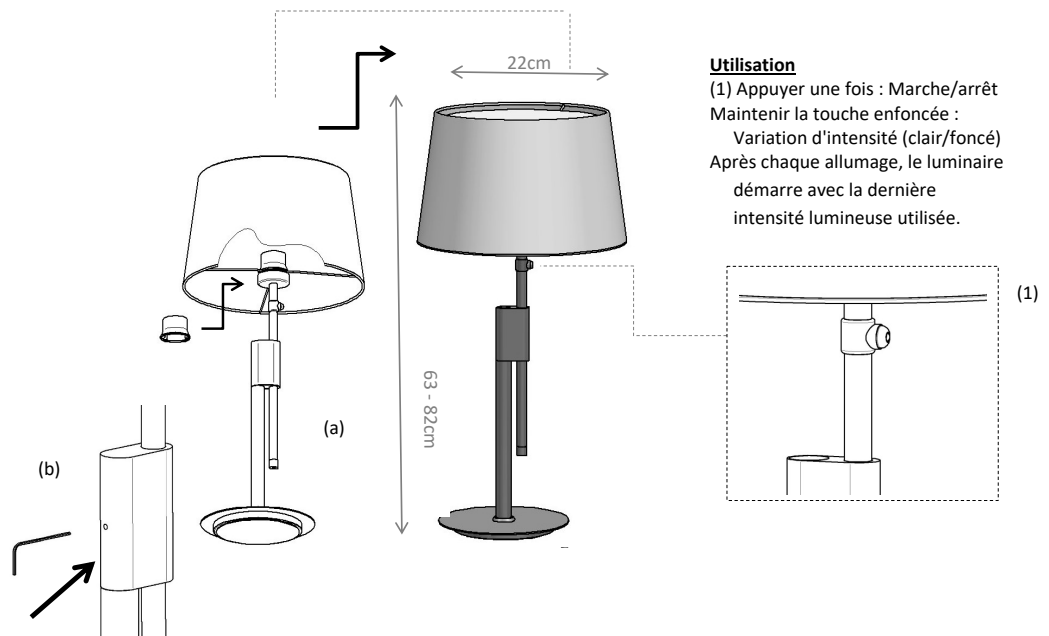
Operation

- (1) Press once: On/Off
Press and hold: Dimming (light/dark)
After each switch-on, the lamp starts with the last luminosity used.

FR

Montage

1. la bague à visser est dévissée de la tige. Ensuite, placez le parasol sur le filetage, les branches orientées vers le bas. Ensuite, prenez en main la bague à visser que vous avez dévissée auparavant et saisissez le parapluie par le bas pour le revisser sur son filetage d'origine (voir fig. (a)).
2. vissez l'ampoule. En raison de la chaleur dégagée, seules des ampoules LED peuvent être utilisées !
3. vous pouvez ajuster la course du réglage en hauteur en tournant la vis sans tête située à l'intérieur de la pièce centrale dans la direction correspondante à l'aide de la clé Allen fournie (1,5 mm) (voir ill. (b)).
Le serrage de la vis sans tête rend le réglage de la hauteur plus difficile.



Utilisation

- (1) Appuyer une fois : Marche/arrêt
Maintenir la touche enfoncée :
Variation d'intensité (clair/foncé)
Après chaque allumage, le luminaire démarre avec la dernière intensité lumineuse utilisée.